

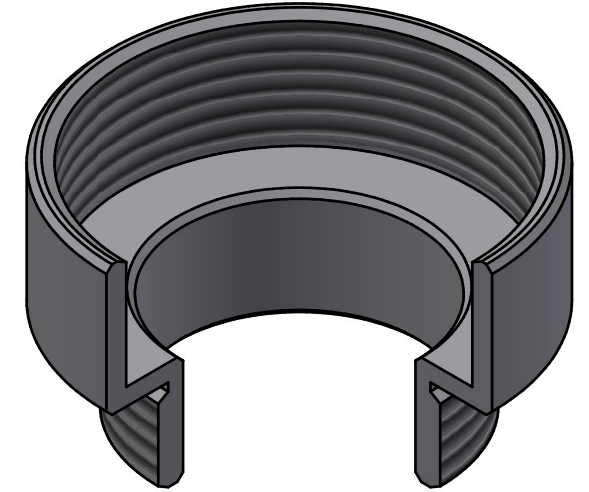
Revision History / Revizyon Tarihi					
No Nu.	Date Tarih	Request No Talep Nu.	Revision Revizyon	Realised By Gerçekleşiren	Approved By Onaylayan
2	03.03.2017	17-183	Teknik resim güncellendi ve ürün kodu verildi.	K.SERT	N.ORAL

M32x1,5 (6H)

dış üstü çapı = min Ø30,376mm - max Ø30,676mm
dış dibi çapı = min Ø32,000mm
dış açısı = 60°

M25x1,5 (6g)

dış üstü çapı = min Ø24,732mm - max Ø24,968mm
dış dibi çapı = min Ø22,920mm - max Ø23,314mm
dış açısı = 60°



Drawing Number / Resim No	1491	Reference Number / Ref. No	-	Date / Tarih			
1st Discl.Request #/Y.Yn.Tal.No	-	Designed by / Tasarlayan	Nursel ORAL	23.03.2012			
Bimed Code / Bimed Kodu	IB-RB03M04M	Approved by / Onaylayan	Yılmaz ALBUKREK	23.03.2012	Undefined Tolerances acc./to/ Belirtilmeyen Toleranslar (DIN 7168-f)		
M25x1.5 / M32x1.5 METAL ENLARGER		Material / Malzeme		Nominal size ranges Anma ölçü aralıkları	Value Değer		
M25x1.5 / M32x1.5 METAL ENLARGER		MS 58 - (303-304-316-316L) (Brass/Nickel Plated) - (Stainless) Pirinç (Nikel Kaplanmış)-Paslanmaz		0.5s...s3	±0,05		
bimed		Volume/Hacim 3727 mm³		Mass / Ağırlık -		3<...s6	±0,05
						6<...s30	±0,10
						30<...s120	±0,15
						120<...s400	±0,20