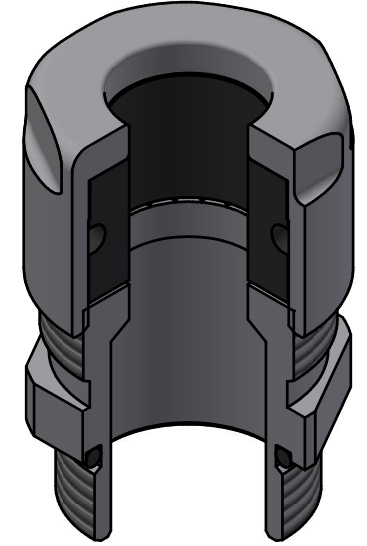


Revision History / Revizyon Tarihçesi					
No Nu.	Date Tarih	Request No Talep Nu.	Revision Revizyon	Realised By Gerçekleştiren	Approved By Onaylayan
1	20.09.2019	2485	The drawing has been updated. Teknik resim güncellendi.	M.KOCAOĞLU	N.ORAL



CABLE CLAMPING RANGE/KABLO SIKMA ARALIĞI= min.Ø6.5 - max.Ø15.5mm

Stock Code Stok Kodu	Stock Name Stok Adı	Material Body and Cap Malzeme Gövde ve Kapak
BMNGB-03S	M25x1.5 NEOGLAND TL10 (6,5-15,5) M25x1.5 NEO RAKOR TL10 (6,5-15,5)	Brass (Nickel Plated) Pirinç (Nikel Kaplanmış)
BMNGC-03S	M25x1.5 NEOGLAND TL10 (6,5-15,5) (BLACK CHROME PLATED CR6) M25x1.5 NEO RAKOR TL10 (6,5-15,5) (SİYAH KROM KAPLI CR6)	Brass (Nickel-Black Chrome(Cr6) Plated) Pirinç (Nikel-Siyah Krom(Cr6) Kaplanmış)

4	1	O-RING Ø22x2.0	NBR
3	1	M25x1.5 NEOGLAND CAP (6,5-15,5)	See Table
2	1	M25x1.5 NEOGLAND SEAL (6,5-15,5)	CR
1	1	M25x1.5 NEOGLAND BODY TL10 (6,5-15,5)	See Table
No/Nu.	Qty/Ad.	Part Name/Parça Adı	Material/Malzeme

Part List / Parça Listesi															
Drawing Number / Resim No	11485	Reference Number / Ref. No	-												
1st Disci.Request #/Y.Yn.Tal.No	-	Designed by / Tasarlayan	Nursel ORAL												
Bimed Code / Bimed Kodu	See Table	Approved by / Onaylayan	Yılmaz ALBUKREK												
See Table Tabloya Bakınız		Material / Malzeme													
bimed		Volume/Hacim	16919 mm ³												
		Mass / Ağırlık	-												
			<table border="1"> <thead> <tr> <th>Nominal size ranges Anma ölçü aralıkları</th> <th>Value Değer</th> </tr> </thead> <tbody> <tr> <td>0.5s...s3</td> <td>±0,05</td> </tr> <tr> <td>3<...s6</td> <td>±0,05</td> </tr> <tr> <td>6<...s30</td> <td>±0,10</td> </tr> <tr> <td>30<...s120</td> <td>±0,15</td> </tr> <tr> <td>120<...s400</td> <td>±0,20</td> </tr> </tbody> </table>	Nominal size ranges Anma ölçü aralıkları	Value Değer	0.5s...s3	±0,05	3<...s6	±0,05	6<...s30	±0,10	30<...s120	±0,15	120<...s400	±0,20
Nominal size ranges Anma ölçü aralıkları	Value Değer														
0.5s...s3	±0,05														
3<...s6	±0,05														
6<...s30	±0,10														
30<...s120	±0,15														
120<...s400	±0,20														