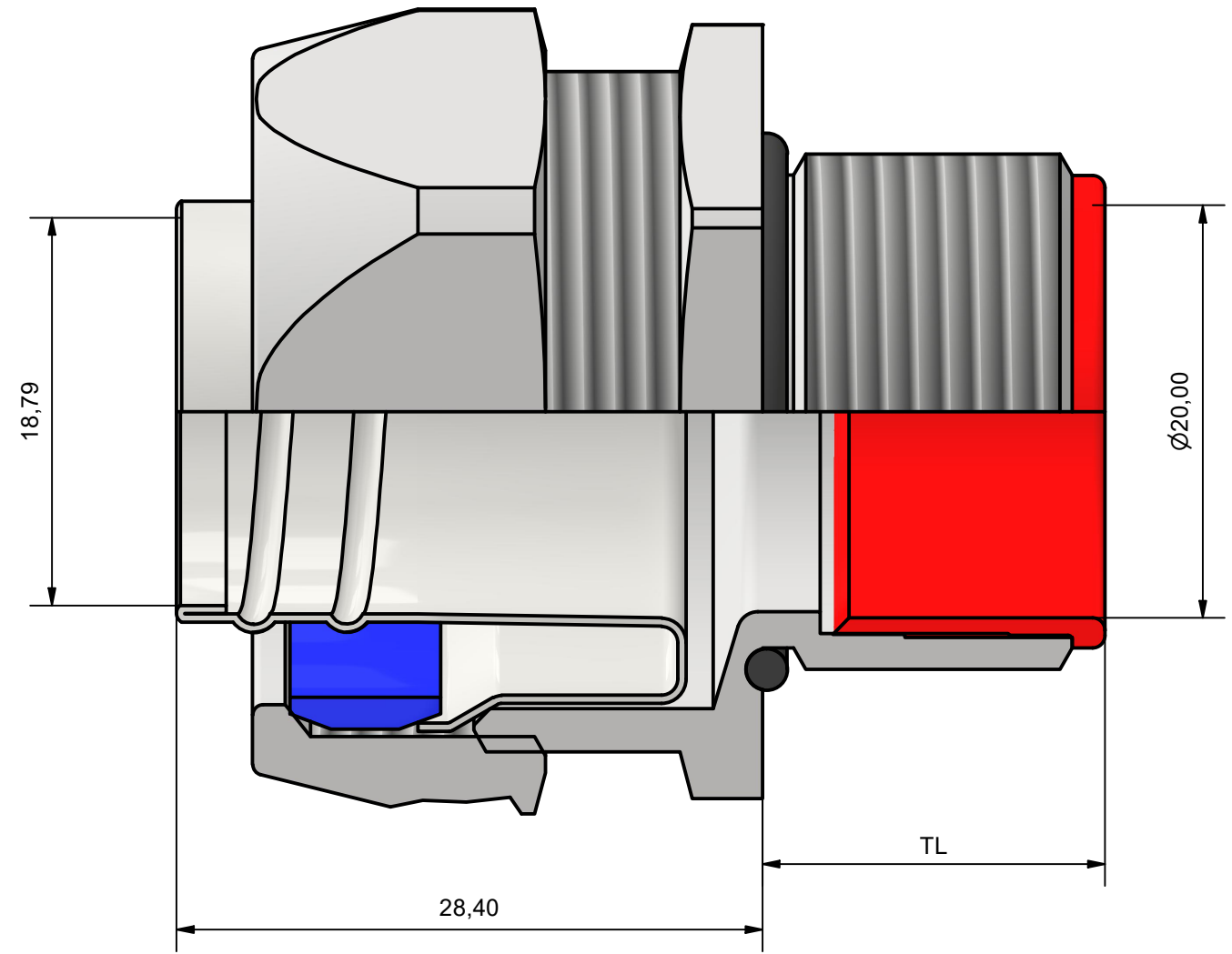
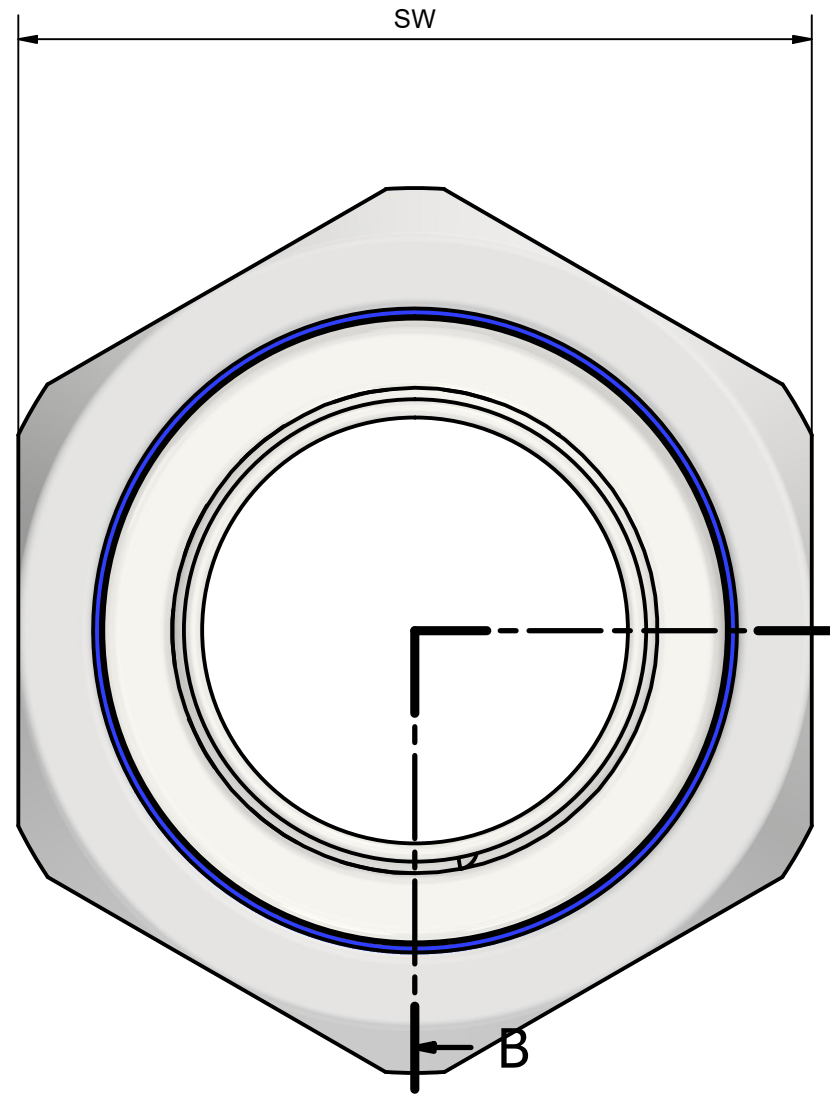


Do not scale ! / Resim üzerinden ölçü almayınız !
The dimensions, other than given in our web-site and catalogs are subject to change without prior notice. / Katalog ve web sitelerimizde verilenler dışında kalan ölçüler haber vermeksizin değiştirilebilir.



| Revision History / Revizyon Tarihiçesi | | | | | |
|--|------------|----------------------|-------------------|----------------------------|-----------------------|
| No Nu. | Date Tarih | Request No Talep Nu. | Revision Revizyon | Realised By Gerçekleştiren | Approved By Onaylayan |
| A | 19.10.2022 | | | - | - |

| | | | | | |
|---------------------------------|---|----------------------------|---|----------------|---|
| Drawing Number / Resim No | - | Reference Number / Ref. No | - | Date / Tarih | - |
| 1st Discl.Request #/Y.Yn.Tal.No | - | Designed by / Tasarlayan | - | | - |
| Bimed Code / Bimed Kodu | - | Approved by / Onaylayan | - | | - |
| bimed | | | Volume/Hacim | Mass / Ağırlık | - |
| | | | 12637 mm ³ | 0,1 kg | |
| Material / Malzeme | | | Undefined Tolerances acc.to/ Belirtilmeyen Toleranslar (DIN 7168-f) | | |
| | | | Nominal size ranges Anma ölçü aralıkları | Value Değer | |
| | | | 0,5<...≤3 | ±0,05 | |
| | | | 3<...≤6 | ±0,05 | |
| | | | 6<...≤30 | ±0,10 | |
| | | | 30<...≤120 | ±0,15 | |
| | | | 120<...≤400 | ±0,20 | |