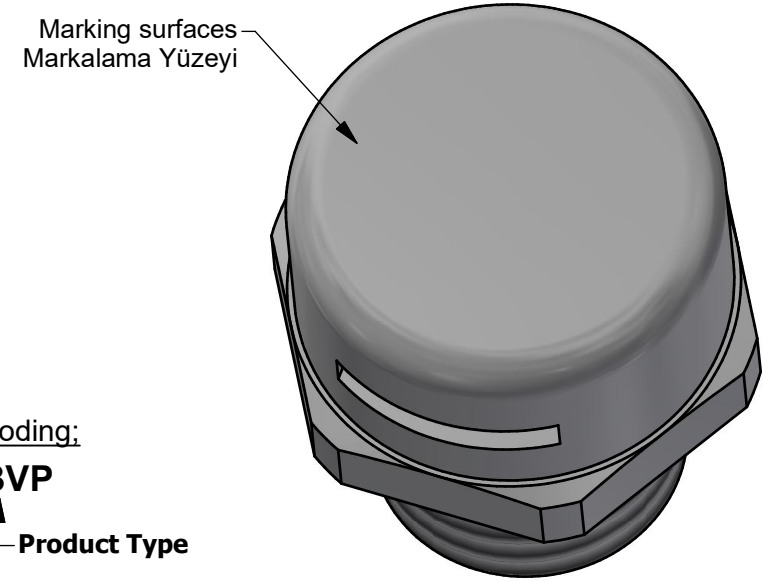


| Revision History / Revizyon Tarihiçesi | | | | | |
|--|------------|----------------------|---|----------------------------|-----------------------|
| No Nu. | Date Tarih | Request No Talep Nu. | Revision Revizyon | Realised By Gerçekleştiren | Approved By Onaylayan |
| 2 | 13.02.2020 | 2846 | The table that includes RST codes has been removed. RST kodlarını içeren tablo kaldırıldı. Marking done for RST has been removed and general marking surface has been defined. RST için yapılan markalama kaldırıldı ve genel markalama yüzeyi tanımlandı. General code example hs been added. Genel kod örneği eklendi. | M.KOCAOĞLU | N.ORAL |



Example Coding:

X **BBVP**

Membrane Type Options

S
M
H
UH

Product Type

| No/Nu. | Qty/Ad. | Part Name/Parça Adı | Material/Malzeme |
|---------------------------|---------|---|-------------------|
| 6 | 1 | Ø10x2.0 O-RING | NBR |
| 5 | 1 | M12x1.5 VENT. PLUG CAP 8mm | Stainless Steel |
| 4 | 1 | M12x1.5 VENT. PLUG RING | Stainless Steel |
| 3 | 1 | MEMBRANE | ACRYLIC-COPOLYMER |
| 2 | 2 | M12-PG7 VENTILATION PLUGS SEALING | PTFE |
| 1 | 1 | M12x1.5 VENTILATION PLUG BODY INOX (TL10) | Stainless Steel |
| Part List / Parça Listesi | | | |

| Drawing Number / Resim No | 6782 | Reference Number / Ref. No | - | Date / Tarih | 16.10.2012 | | | | | | | | | | | | |
|--|-------------|----------------------------|---|--------------|------------|--|-------------|-----------|-------|---------|-------|----------|-------|------------|-------|-------------|-------|
| 1st Discl.Request #/Y.Yn.Tal.No | - | Designed by / Tasarlayan | Mustafa KOCAOĞLU | 16.10.2012 | | | | | | | | | | | | | |
| Bimed Code / Bimed Kodu | BBVP-X01L | Approved by / Onaylayan | Yılmaz ALBUKREK | 16.10.2012 | | | | | | | | | | | | | |
| M12x1.5 VENTILATION PLUGS INOX Ex e | | | Material / Malzeme | | | | | | | | | | | | | | |
| M12x1.5 HAVALANDIRMA TAPASI INOX TL10 Ex e | | | - | | | | | | | | | | | | | | |
| bimed | | Volume/Hacim | Mass / Ağırlık | | | | | | | | | | | | | | |
| | | 2271 mm³ | - | | | | | | | | | | | | | | |
| | | | <table border="1"> <thead> <tr> <th>Nominal size ranges Anma ölçü aralıkları</th> <th>Value Değer</th> </tr> </thead> <tbody> <tr> <td>0.5<...≤3</td> <td>±0,05</td> </tr> <tr> <td>3<...≤6</td> <td>±0,05</td> </tr> <tr> <td>6<...≤30</td> <td>±0,10</td> </tr> <tr> <td>30<...≤120</td> <td>±0,15</td> </tr> <tr> <td>120<...≤400</td> <td>±0,20</td> </tr> </tbody> </table> | | | Nominal size ranges Anma ölçü aralıkları | Value Değer | 0.5<...≤3 | ±0,05 | 3<...≤6 | ±0,05 | 6<...≤30 | ±0,10 | 30<...≤120 | ±0,15 | 120<...≤400 | ±0,20 |
| Nominal size ranges Anma ölçü aralıkları | Value Değer | | | | | | | | | | | | | | | | |
| 0.5<...≤3 | ±0,05 | | | | | | | | | | | | | | | | |
| 3<...≤6 | ±0,05 | | | | | | | | | | | | | | | | |
| 6<...≤30 | ±0,10 | | | | | | | | | | | | | | | | |
| 30<...≤120 | ±0,15 | | | | | | | | | | | | | | | | |
| 120<...≤400 | ±0,20 | | | | | | | | | | | | | | | | |